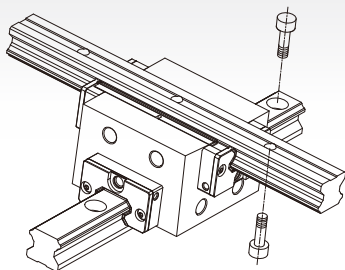


滑块形式

重负荷型

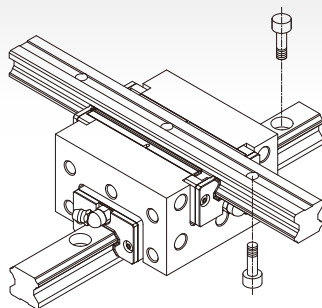
SMH-S 型



此型号是标准型

超重负荷型

SMH-LS 型



增加滑块的长度，并增加负荷钢珠数，提升整体的负荷能力。